



Alfa Laval M6

Rozebíratelný deskový výměník tepla pro široký rozsah aplikací

Průmyslová řada Alfa Laval představuje široký sortiment výrobků, který se používá prakticky ve všech typech průmyslu.

Tento model je vhodný pro široký rozsah aplikací a je k dispozici s velkým výběrem typů desek a těsnění.

Kromě běžné konfigurace s jednou deskou je tento model k dispozici také s deskami s dvojitou stěnou. Desky s dvojitou stěnou se používají jako dodatečné bezpečnostní opatření, aby se zabránilo smísení tekutin.

Použití

- Biotechnologie a farmacie
- Chemický průmysl
- Energetika a veřejné služby
- Energetika a veřejné služby
- Domácí a osobní péče
- Vytápění, ventilace, klimatizace a chlazení
- Strojní zařízení a výroba
- Námořní doprava a přeprava
- Důlní těžba, minerály a barviva
- Papírenský průmysl
- Polovodiče a elektronika
- Ocel
- Zpracování vody a odpadů

Výhody

- Vysoká energetická účinnost – nízké provozní náklady
- Flexibilní konfigurace – oblast přenosu tepla lze modifikovat
- Snadná instalace – kompaktní provedení
- Vysoká provozuschopnost – lze snadno otevřít pro kontrolu a čištění, a lze snadno vyčistit pomocí čištění na místě
- Přístup ke globální servisní síti společnosti Alfa Laval

Vlastnosti

Každý detail je pečlivě navržen tak, aby zajišťoval optimální výkon, maximální dobu provozuschopnosti a snadnou údržbu. Výběr dostupných vlastností:

- Systém vyrovnání podle rohů
- Rozváděcí oblast s čokoládovým vzorem
- Lepené těsnění
- Těsnění Clip-on
- Komora bez netěsností
- Pevná hlava šroubu
- Otvor pro šroub
- Závěsné oko
- Obložení
- Pojistná podložka
- Kryt stahovacího šroubu



Prodloužený výkon

s portfoliem služeb Alfa Laval 360°

Naše rozsáhlé služby zajišťují nejvyšší výkon vašeho zařízení Alfa Laval po celou dobu jeho životního cyklu. Dostupnost dílů a nasazení a zkušenosti našeho týmu vám zajistí bezstarostnost.

Spuštění

- Montáž
- Dohled nad montáží
- Uvedení do provozu

Údržba

- Služby čištění
- Opětovné uvedení do provozu
- Oprava
- Servisní nástroje
- Náhradní díly

Podpora

- Exkluzivní skladová zásoba
- Technická dokumentace
- Telefonická podpora
- Školení
- Odstraňování problémů

Zlepšení

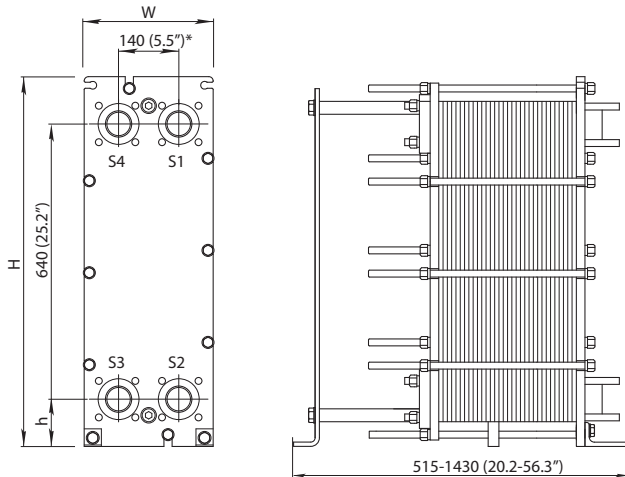
- Modernizace zařízení
- Přestavba
- Výměna a dovybavení

Monitorování

- Audit podmínek
- Audit výkonu

Rozměrový výkres

Rozměry v mm (palce)



| Typ | H | W | h |
|-------|-------------|-------------|------------|
| M6-FM | 920 (36.2") | 320 (12.6") | 140 (5.5") |
| M6-FG | 920 (36.2") | 320 (12.6") | 140 (5.5") |
| M6-FD | 940 (37.0") | 330 (13.0") | 150 (5.9") |

Počet šroubů se může měnit v závislosti na jmenovitém tlaku.

Technické údaje

Desky

| Název | Typ | Volný kanál, mm (palce) |
|-------|---------------------------------------|-------------------------|
| M6 | Jednoduchá deska | 2.0 (0.079) |
| M6-M | Jednoduchá deska | 3.0 (0.12) |
| M6-MX | Jednoduchá deska Diagonální průtok | 3.0 (0.12) |
| M6-MD | Deska s dvojitou stěnou | 3.0 (0.12) |
| M6-MG | Gemini (hygienický) Dvojitá stěna | 3.0 (0.12) |

Materiály

| | |
|-----------------------|--|
| Teplosměnné desky | 304/304L, 316/316L, 904L, 254 C-22, C-276, C-2000, 59 G-30, 825 Ni, Ti, TiPd |
| Plošná těsnění | NBR, EPDM, FKM, CR |
| Přírubová připojení | Uhlíková ocel Metal lined: stainless steel, Alloy 254, Alloy C-276, titanium S pryžovým povlakem: NBR, EPDM |
| Potravní přípojky | Nerezová ocel, titan, slitina 254, slitina C-276 S pryžovým povlakem: NBR, EPDM |
| Rám a přitlačná deska | Uhlíková ocel s epoxidovým nátěrem |

Jiné materiály mohou být k dispozici na vyžádání.

Nemusí být možné konfigurovat všechny volitelné kombinace.

CHE00071CS 2016-04

Provozní údaje

| Rám, kód PV | Max. výpočtový tlak (barg/psig) | Max. výpočtová teplota (°C/°F) |
|-------------|------------------------------------|-----------------------------------|
| FM, pvcALS | 10.0/145 | 180/356 |
| FG, pvcALS | 16.0/232 | 180/356 |
| FG, ASME | 11.2/162 | 210/410 |
| FG, PED | 16.0/232 | 180/356 |
| FD, pvcALS | 25.0/363 | 180/356 |
| FD, ASME | 20.7/351 | 250/482 |
| FD, PED | 25.0/362 | 180/356 |

Na vyžádání jsou k dispozici rozšířené jmenovité hodnoty tlaku a teploty.

Potravní přípojky

| | |
|------------------------------|---|
| Závitový otvor | ISO 228 - G 2 |
| Vnější s válcovým závitem | ISO 228 - G 2 B |
| Vnější s kuželovitým závitem | ISO 7 - R 2 1 1/4 - 11.5 NPT 2 - 11.5 NPT |
| Rovně svažený | NPS 2 (50 mm) |
| Radiálně drážkovaná trubka | NPS 2 |

Jiné typy přípojek k dispozici na vyžádání.

Přírubová připojení

| | |
|------------|---|
| FM, pvcALS | EN 1092-1 DN50 PN10 ASME B16.5 Class 150 NPS 2 JIS B2220 10K 50A |
| FG, pvcALS | EN 1092-1 DN50/DN65 PN16 ASME B16.5 Class 150 NPS 2 JIS B2220 16K 50A |
| FG, ASME | ASME B16.5 Class 150 NPS 2 |
| FG, PED | EN 1092-1 DN50 PN16 ASME B16.5 Class 150 NPS 2 |
| FD, pvcALS | EN 1092-1 DN50 PN25 JIS B2220 20K 50A |
| FD, ASME | ASME B16.5 Class 300 NPS 2 |
| FD, PED | EN 1092-1 DN50 PN25 ASME B16.5 Class 300 NPS 2 |

Norma EN1092-1 odpovídá GOST 12815-80 a GB/T 9115.

Jak kontaktovat společnost Alfa Laval:

Kontaktní informace pro všechny země jsou průběžně aktualizovány na naší webové stránce. Informace si vyhledejte přímo na adrese www.alfalaval.com.

V prospektu uvedené informace byly přesné v době vydání, ale mohou se změnit bez předchozího upozornění.