



# Alfa Laval CB300 / CBH300

## Pájený deskový výměník tepla

Pájené deskové výměníky tepla Alfa Laval řady CB poskytují účinný přenos tepla při kompaktních rozměrech.

### Použití

- Ohřev a chlazení HVAC
- Chlazení
- Olejové chlazení
- Ohřev a chlazení v průmyslu

### Výhody

- Kompaktní
- Snadná instalace
- Samočistící
- Je vyžadována nízká úroveň servisu a údržby
- U všech jednotek je zkoušen tlak a těsnost
- Bez těsnění

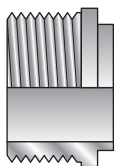
### Konstrukce

Pájecí materiál utěsňuje a spojuje desky v styčných bodech a zajišťuje optimální účinnost přenosu tepla a odolnost proti tlaku. Použití moderních konstrukčních technologií a rozsáhlé ověřování zaručují nejvyšší výkon a nejdelší možnou životnost.

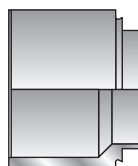
K dispozici jsou různé jmenovité tlaky pro různé potřeby.

Každá jednotka je zhotovena na míru s využitím standardních součástí a modulární koncepce tak, aby splňovala specifické požadavky konkrétní instalace.

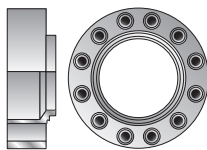
### Příklad připojení



Vnější závit



Svařování



Kompaktní příruba



## Technické údaje

### Standardní materiály

Obruby	Nerezová ocel
Připojení	Nerezová ocel
Desky	Nerezová ocel
Přídavný materiál pro pájení na tvrdo	Měď

### Rozměry a hmotnost<sup>1</sup>

Míra A (mm)	11 + (2.62 * n)
Míra A (palce)	0.43 + (0.1 * n)
Hmotnost (kg) <sup>2</sup>	21 + (1.26 * n)
Hmotnost (libry) <sup>2</sup>	46.3 + (2.78 * n)

- n = počet desek
- Bez spojů

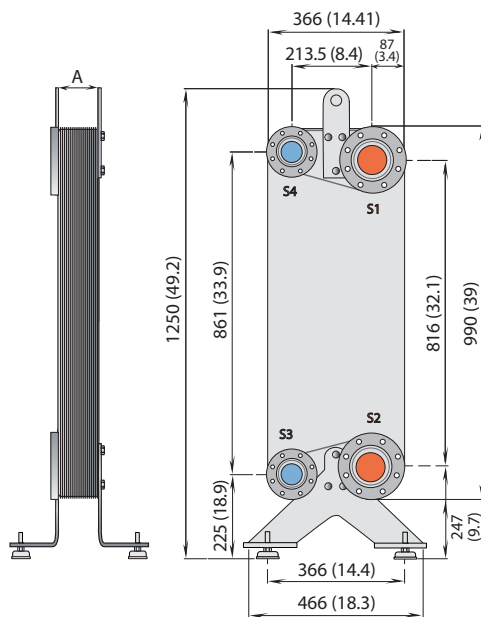
### Standardní údaje

Objem na jeden kanál, litry (galony)	(S1-S2): 0.69 (0.178) (S3-S4): 0.58 (0.150)
Max. velikost částic, mm (palce)	1.8 (0.071)
Max. průtok <sup>1</sup> m <sup>3</sup> /h (gpm)	200 (880)
Směr proudění	Paralelní
Min. počet desek	10
Max. počet desek	250

- Voda o průtoku 5 m/s (16,4 ft/s) (rychlost ve spoji)

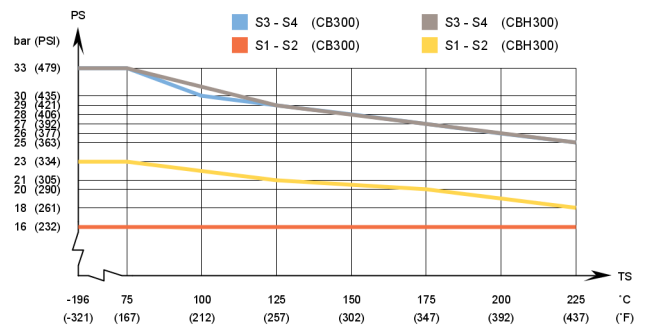
### Rozměrový výkres

Rozměry v mm (palce)

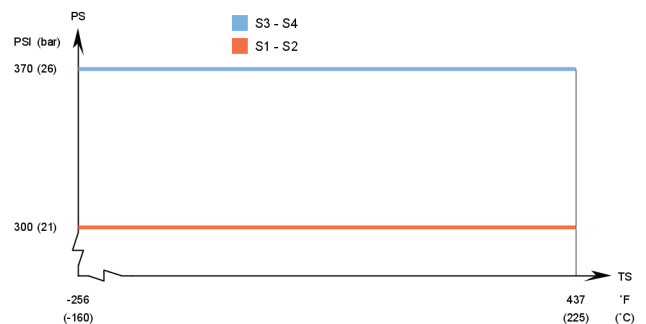


## Konstrukční tlak a teplota

### CB300/CBH300 – graf tlaku/teploty dle PED



### CB300/CBH300 – graf tlaku/teploty dle UL



Navrženo pro úplné vakuum.

Pájené deskové výměníky tepla Alfa Laval jsou k dispozici s širokou škálou schválení pro tlakové nádoby. Další informace získáte u zástupce společnosti Alfa Laval.

**POZNÁMKA:** Výše uvedené hodnoty by měly být používány jako příklady. Chcete-li znát přesné hodnoty, použijte výkres vytvořený v konfiguračním nástroji společnosti Alfa Laval nebo se obraťte na místního zástupce společnosti Alfa Laval.

CHE00032CS 2016-04

V prospektu uvedené informace byly přesné v době vydání, ale mohou se změnit bez předchozího upozornění.

### Jak kontaktovat společnost Alfa Laval:

Kontaktní informace pro všechny země jsou průběžně aktualizovány na naší webové stránce. Informace si vyhledejte přímo na adrese [www.alfalaval.com](http://www.alfalaval.com).