

# Alfa Laval T10

## Rozebíratelný deskový výměník tepla pro široký rozsah aplikací

### Úvod

Průmyslová řada Alfa Laval představuje široký sortiment výrobků, který se používá prakticky ve všech typech průmyslu.

Tento model, který je navržen pro vysokou průchodnost, poskytuje vynikající tepelný výkon. K dispozici je velký výběr typů desek a těsnění.

### Použití

- Biotechnologie a farmacie
- Chemický průmysl
- Energetika a veřejné služby
- Potravinářství, mléčné výrobky a nápoje
- Domácí a osobní péče
- Vytápění, ventilace, klimatizace a chlazení
- Strojní zařízení a výroba
- Námořní doprava a přeprava
- Důlní těžba, minerály a barviva
- Papírenský průmysl
- Polovodiče a elektronika
- Ocel
- Zpracování vody a odpadů

### Výhody

- Vysoká energetická účinnost – nízké provozní náklady
- Flexibilní konfigurace – oblast přenosu tepla lze modifikovat
- Snadná instalace – kompaktní provedení
- Vysoká provozuschopnost – lze snadno otevřít pro kontrolu a čištění, a lze snadno vyčistit pomocí čištění na místě
- Přístup ke globální servisní síti společnosti Alfa Laval

### Vlastnosti

Každý detail je pečlivě navržen tak, aby zajišťoval optimální výkon, maximální dobu provozuschopnosti a snadnou údržbu. Výběr dostupných prvků, v závislosti na konfiguraci některé prvky nemusí být použitelné:



- Rozváděcí oblast CurveFlow™
- ClipGrip™ nástavec těsnění
- Drážka vyrovnávacího těsnění
- OmegaPort™ nekruhové otvory portu
- Komora bez netěsností



- SteerLock™ vyrovnání desky
- FlexFlow™ konstrukce desky
- Kompaktní rám
- Pevná hlava šroubu
- Otvor pro šroub
- Závěsné oko
- Vložka
- Pojistná podložka
- Kryt stahovacího šroubu

### Portfolio služeb Alfa Laval 360°

Naše rozsáhlá nabídka služeb zajišťuje nejvyšší výkon vašeho zařízení Alfa Laval po celou dobu jeho životního cyklu.

Portfolio služeb Alfa Laval 360 zahrnuje instalační služby, čištění a opravy a také náhradní díly, technickou dokumentaci a řešení závad. Nabízíme také výměnu, přizpůsobení, testování integrity, monitoring a mnohem víc.

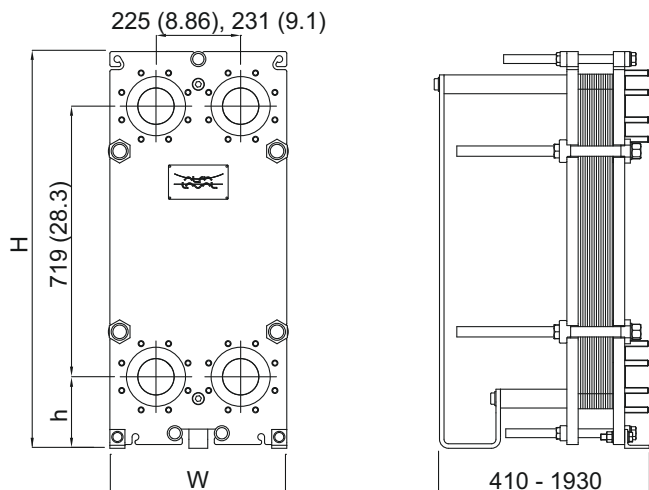
Pro informace o naší kompletní nabídce služeb a jak nás kontaktovat - navštivte [www.alfalaval.com/service](http://www.alfalaval.com/service).

## Obecné poznámky k technickým informacím

- Celková nabídka uvedená v tomto letáku nemusí být dostupná ve všech regionech
- Všechny kombinace nemusí být konfigurovatelné

## Rozměrový výkres

Rozměry v mm (palce)



Typ rámu	H	W	h
ZM ALS, PED	957 (37,7")	420 (16,5")	128 (5,04")
FM ALS, PED	1054 (41,5")	470 (18,5")	190 (7,48")
FG ALS, PED, pro námořní aplikace <sup>1</sup>	1054 (41,5")	470 (18,5")	190 (7,48")
FG ASME	1054 (41,5")	470 (18,5")	190 (7,48")
FD ALS, PED	1054 (41,5")	470 (18,5")	190 (7,48")
FD ASME	1054 (41,5")	470 (18,5")	190 (7,48")

<sup>1</sup> Typ pro námořní aplikace obsahuje tyto kódy PV: ABS, BV, CCS, ClassNK, DNV, KR, LR, RINA a RMRS.

Počet šroubů se může měnit v závislosti na jmenovitém tlaku.

U rámu ZM opěrný sloupek nahradila opěrná noha.

## Technické údaje

Desky	Typ	Volný kanál, mm (palce)
Bc	Jednoduchá deska	2.55 (0.10)
B	Jednoduchá deska	2.52 (0.099)
M	Jednoduchá deska	3.95 (0.155)
BDC	Deska s dvojitou stěnou	2.6 (0.10)

### Materiály

Desky pro přenos tepla	304, 316/316L, C276, D205, C2000, Ni, Ti, TiPd
Montážní těsnění	NBR, EPDM, FKM, HNBR, HeatSeal
Přírubová připojení	Lemované kovem: nerezová ocel, slitina 254, titan, slitina C276, nikl 200/201, TiPd11
Rám a přítlačná deska	Uhlíková ocel, epoxidový nátěr

Jiné materiály mohou být k dispozici na vyžádání.

## Provozní údaje

Typ rámu	Max. konstrukční tlak barg (psig)	Max. konstrukční teplota °C (°F)
FM, pvcALS	10.0 (145)	180 (356)
FM, PED	10.0 (145)	180 (356)
FG, pvcALS	15.0 (218)	150 (302)
FG, ASME	10.4 (151)	250 (482)
FG, PED	15.0 (218)	150 (302)
FG, Marine <sup>1</sup>	15.0 (218)	200 (392)
FD, pvcALS	25.0 (362)	200 (392)
FD, ASME	21.0 (304)	250 (482)
FD, PED	25.0 (362)	200 (392)
ZM, pvcALS	10.0 (145)	100 (212)

<sup>1</sup> Marine standard includes the standards: ABS, BV, CCS, ClassNK, DNV, KR, LR, RINA, and RMRS.

Na vyžádání jsou k dispozici rozšířené jmenovité hodnoty tlaku a teploty.

## Přírubová připojení

Typ rámu	Norma pro připojení
FM, pvcALS	EN 1092-1 DN100 PN10
	ASME B16.5 Class 150 NPS 4
	JIS B2220 10K 100A
FM, PED	EN 1092-1 DN100 PN10
	ASME B16.5 Class 150 NPS 4
FG, pvcALS	EN 1092-1 DN100 PN16
	ASME B16.5 Class 150 NPS 4
	JIS B2220 16K 100A
FG, Marine <sup>1</sup>	EN 1092-1 DN100 PN16
	ASME B16.5 Class 150 NPS 4
	JIS B2220 16K 100A
FG, ASME	ASME B16.5 Class 150 NPS 4
FG, PED	EN 1092-1 DN100 PN16
	ASME B16.5 Class 150 NPS 4
FD, pvcALS	EN 1092-1 DN100 PN25
	ASME B16.5 Class 150 NPS 4
	JIS B2220 16K 100A
FD, ASME	JIS B2220 20K 100A
	ASME B16.5 Class 150 NPS 4
	ASME B16.5 Class 300 NPS 4 (Rectangular Loose Flange)
FD, PED	EN 1092-1 DN100 PN25
ZM, pvcALS	ASME B16.5 Class 150 NPS 4
	EN 1092-1 DN100 PN10

<sup>1</sup> Marine includes the standards: ABS, BV, CCS, DNV, ClassNK, KR, LR, RINA, and RMRS.

Norma EN1092-1 odpovídá GOST 12815-80 a GB/T9124.1.

Tento dokument a jeho obsah podléhají autorským právům a dalším právům k duševnímu vlastnictví náležícím společnosti Alfa Laval Corporate AB. Bez předchozího výslovného písemného svolení společnosti Alfa Laval Corporate AB je zakázáno kopírovat, reprodukovat nebo přenášet jakoukoli část této příručky v jakékoli formě, jakýmkoli prostředky nebo za jakýmkoli účelem. Informace a služby uváděné v tomto dokumentu mají sloužit ku prospěchu uživatele a nejsou poskytována žádná prohlášení ani záruky ohledně přesnosti nebo vhodnosti těchto informací a těchto služeb k jakémukoli účelu. Všechna práva vyhrazena.

### Jak kontaktovat společnost Alfa Laval

Aktuální informace o tom, jak kontaktovat společnost Alfa Laval, jsou pro všechny země neustále k dispozici na naší webové stránce [www.alfalaval.com](http://www.alfalaval.com).