

Alfa Laval T5

Rozebíratelný deskový výměník tepla pro široký rozsah aplikací

Úvod

Průmyslová řada Alfa Laval představuje široký sortiment výrobků, který se používá prakticky ve všech typech průmyslu.

Tento model je vhodný pro široký rozsah aplikací a je k dispozici s velkým výběrem typů desek a těsnění.

Použití

- Biotechnologie a farmacie
- Chemický průmysl
- Energetika a veřejné služby
- Potravinářství a nápoje
- Domácí a osobní péče
- Vytápění, ventilace, klimatizace a chlazení
- Strojní zařízení a výroba
- Námořní doprava a přeprava
- Důlní těžba, minerály a barviva
- Papírenský průmysl
- Polovodiče a elektronika
- Ocel
- Zpracování vody a odpadů

Výhody

- Vysoká energetická účinnost – nízké provozní náklady
- Flexibilní konfigurace – oblast přenosu tepla lze modifikovat
- Snadná instalace – kompaktní provedení
- Vysoká provozuschopnost – lze snadno otevřít pro kontrolu a čištění, a lze snadno vyčistit pomocí čištění na místě
- Přístup ke globální servisní síti společnosti Alfa Laval

Vlastnosti

Každý detail je pečlivě navržen tak, aby zajišťoval optimální výkon, maximální dobu provozuschopnosti a snadnou údržbu. Výběr dostupných prvků, v závislosti na konfiguraci některé prvky nemusí být použitelné:



- Systém vyrovnání podle rohů
- Těsnění Clip-on
- Drážka vyrovnávacího těsnění
- Komora bez netěsností
- Pevná hlava šroubu
- Otvor pro šroub



- Závěsné oko
- Vložka
- Pojistná podložka
- Kryt stahovacího šroubu

Portfolio služeb Alfa Laval 360°

Naše rozsáhlá nabídka služeb zajišťuje nejvyšší výkon vašeho zařízení Alfa Laval po celou dobu jeho životního cyklu. Portfolio služeb Alfa Laval 360 zahrnuje instalační služby, čištění a opravy a také náhradní díly, technickou dokumentaci a řešení závad. Nabízíme také výměnu, přizpůsobení, monitoring a mnohem víc.

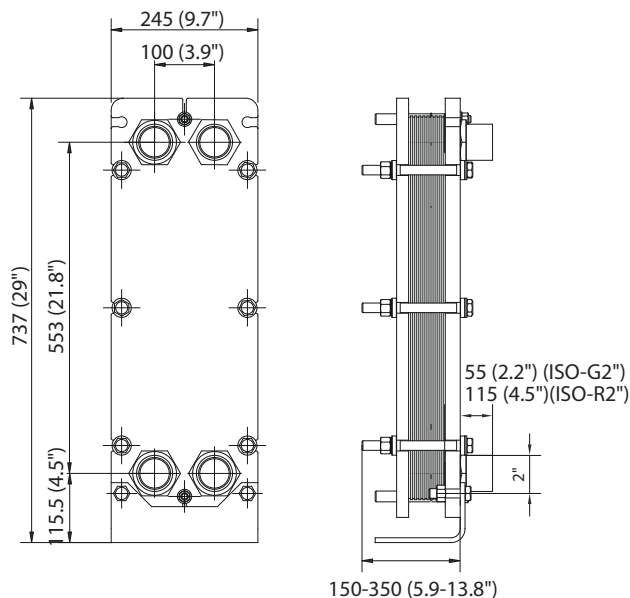
Pro informace o naší kompletní nabídce služeb a jak nás kontaktovat - navštivte www.alfalaval.com/service.

Obecné poznámky k technickým informacím

- Celková nabídka uvedená v tomto letáku nemusí být dostupná ve všech regionech
- Všechny kombinace nemusí být konfigurovatelné

Rozměrový výkres

Rozměry v mm (palce)



Přírubová připojení

Typ rámu	Norma pro připojení
FG, pvcALS	ASME B16.5 Class 150 NPS 1 1/2

Potrubní přípojky

Typ spoje	Norma pro připojení
Otvor se závitem	ISO 228 - G 2
Externí paralelní se závitem	ISO 228 - G 2 B
Externí kónický se závitem	ISO 7 - R 2
	2 - 11.5 NPT

Jiné typy přípojek k dispozici na vyžádání.

Technické údaje

Desky	Typ	Volný kanál, mm (palce)
T5-B	Jednoduchá deska	1.8 (0.07)
T5-M	Jednoduchá deska	2.9 (0.11)

Materiály

Desky pro přenos tepla	304/304L, 316/316L Ti
Montážní těsnění	NBR, EPDM
Přírubová připojení	Lemované gumou: NBR
Potrubní přípojky	Nerezová ocel, titan
Rám a přítlačná deska	Uhlíková ocel, epoxidový nátěr

Jiné materiály mohou být k dispozici na vyžádání.

Provozní údaje

Typ rámu	Max. konstrukční tlak (barg/psig)	Max. konstrukční teplota (°C/°F)
FG, pvcALS	16.0/232	180/356
FG, ASME	10.3/150	180/356
FG, PED	16.0/232	160/320

Na vyžádání jsou k dispozici rozšířené jmenovité hodnoty tlaku a teploty.

Tento dokument a jeho obsah podléhají autorským právům a dalším právům k duševnímu vlastnictví náležícím společnosti Alfa Laval Corporate AB. Bez předchozího výslovného písemného svolení společnosti Alfa Laval Corporate AB je zakázáno kopírovat, reprodukovat nebo přenášet jakoukoli část této příručky v jakékoli formě, jakýmkoli prostředky nebo za jakýmkoli účelem. Informace a služby uváděné v tomto dokumentu mají sloužit ku prospěchu uživatele a nejsou poskytována žádná prohlášení ani záruky ohledně přesnosti nebo vhodnosti těchto informací a těchto služeb k jakémukoli účelu. Všechna práva vyhrazena.

Jak kontaktovat společnost Alfa Laval

Aktuální informace o tom, jak kontaktovat společnost Alfa Laval, jsou pro všechny země neustále k dispozici na naší webové stránce www.alfalaval.com.