

Alfa Laval TL10

Rozebíratelný deskový výměník tepla pro široký rozsah aplikací

Úvod

Průmyslová řada Alfa Laval představuje široký sortiment výrobků, který se používá prakticky ve všech typech průmyslu.

Vzhledem k poměrně vysoké desce je tento model vhodný pro použití u programů s dlouho trvajících teplotami, a je-li potřebná vysoká rekuperace tepla. K dispozici je velký rozsah typů desek a těsnění.

Použití

- Biotechnologie a farmacie
- Chemický průmysl
- Energetika a veřejné služby
- Potraviny a nápoje
- Domácí a osobní péče
- Vytápění, ventilace, klimatizace a chlazení
- Strojní zařízení a výroba
- Námořní doprava a přeprava
- Důlní těžba, minerály a barviva
- Papírenský průmysl
- Polovodiče a elektronika
- Ocel
- Zpracování vody a odpadů

Výhody

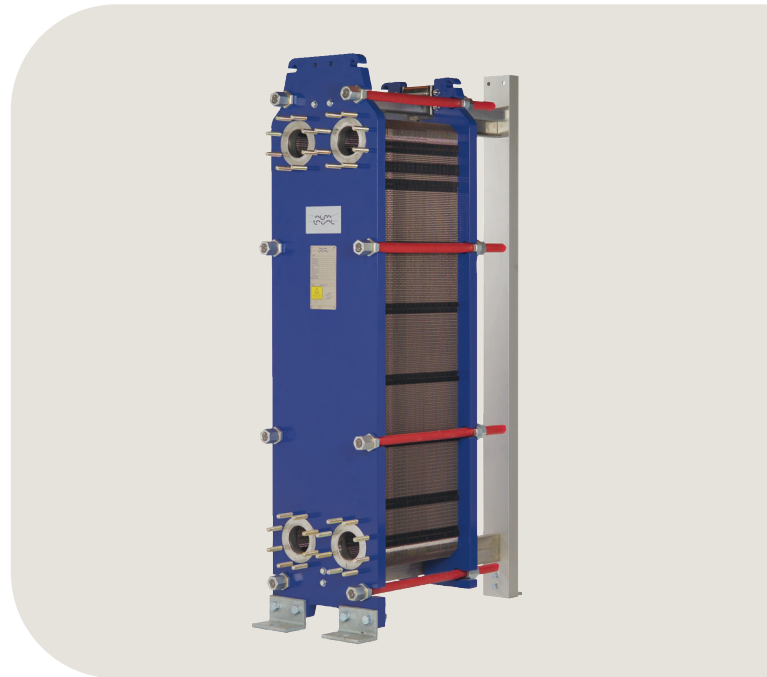
- Vysoká energetická účinnost – nízké provozní náklady
- Flexibilní konfigurace – oblast přenosu tepla lze modifikovat
- Snadná instalace – kompaktní provedení
- Vysoká provozuschopnost – lze snadno otevřít pro kontrolu a čištění, a lze snadno vyčistit pomocí čištění na místě
- Přístup ke globální servisní síti společnosti Alfa Laval

Vlastnosti

Každý detail je pečlivě navržen tak, aby zajišťoval optimální výkon, maximální dobu provozuschopnosti a snadnou údržbu. Výběr dostupných prvků, v závislosti na konfiguraci některé prvky nemusí být použitelné:



- Pětibodové vyrovnání
- Systém vyrovnání podle rohů
- Rozváděcí oblast s čokoládovým vzorem
- Lepené těsnění



- Těsnění Clip-on
- Drážka vyrovnávacího těsnění
- Komora bez netěsností
- Pevná hlava šroubu
- Otvor pro šroub
- Závěsné oko
- Obložení hrdel
- Pojistná podložka
- Váleček přítlačné desky
- Kryt stahovacího šroubu

Portfolio služeb Alfa Laval 360°

Naše rozsáhlá nabídka služeb zajišťuje nejvyšší výkon vašeho zařízení Alfa Laval po celou dobu jeho životního cyklu. Portfolio služeb Alfa Laval 360 zahrnuje instalační služby, čištění a opravy a také náhradní díly, technickou dokumentaci a řešení závad. Nabízíme také výměnu, přizpůsobení, monitoring a mnohem víc.

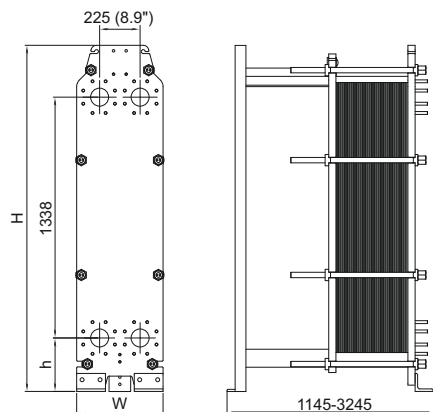
Pro informace o naší kompletní nabídce služeb a jak nás kontaktovat - navštivte www.alfalaval.com/service.

Obecné poznámky k technickým informacím

- Celková nabídka uvedená v tomto letáku nemusí být dostupná ve všech regionech
- Všechny kombinace nemusí být konfigurovatelné

Rozměrový výkres

Rozměry v mm (palce)



Typ	H	W	h
TL10-FM	1885 (74,2")	480 (18,9")	255 (10,0")
TL10-FG	1981 (78,0")	480 (18,9")	297 (11,7")
TL10-FD	1981 (78,0")	480 (18,9")	297 (11,7")
TL10-FS	1981 (78,0")	510 (20,1")	297 (11,7")

Počet šroubů se může měnit v závislosti na jmenovitém tlaku.

Technické údaje

Desky	Typ	Volný kanál, mm (palce)
TL10-B	Jednoduchá deska	2.0 (0.079)
TL10-P	Jednoduchá deska	3.0 (0.12)

Materiály

	304/304L, 316/316L, 254
Desky pro přenos tepla	C-276
	Ni, Ti, TiPd
Montážní těsnění	NBR, EPDM, FKM, HeatSeal
	Uhlíková ocel
Přírubová připojení	Lemované kovem: nerezová ocel, slitina 254, slitina C-276, nikl, titan
	Lemované gumou: NBR, EPDM
Rám a přítlačná deska	Uhlíková ocel, epoxidový nátěr

Jiné materiály mohou být k dispozici na vyžádání.

Provozní údaje

Rám, PV kód	Max. konstrukční tlak (barg/psig)	Max. konstrukční teplota (°C/°F)
FM, pvcALS	10.0/145	180/356
FG, pvcALS	16.0/232	180/356
FG, ASME	10.3/150	250/482
FG, PED	16.0/232	180/356

Rám, PV kód	Max. konstrukční tlak (barg/psig)	Max. konstrukční teplota (°C/°F)
FD, pvcALS	24.5/355	180/356
FD, PED	25.0/362	180/356
FS, ASME	27.6/400	250/482

Na vyžádání jsou k dispozici rozšířené jmenovité hodnoty tlaku a teploty.

Přírubová připojení

Model rámu	Norma pro připojení
FM, pvcALS	EN 1092-1 DN100 PN10
	ASME B16.5 Class 150 NPS 4
	JIS B2220 10K 100A
FG, pvcALS	EN 1092-1 DN100 PN16
	ASME B16.5 Class 150 NPS 4
	JIS B2220 16K 100A
FG, ASME	ASME B16.5 Class 150 NPS 4
FG, PED	EN 1092-1 DN100 PN16
	ASME B16.5 Class 150 NPS 4
FD, pvcALS	EN 1092-1 DN100 PN25
	ASME B16.5 Class 150 NPS 4
	JIS B2220 20K 100A
FD, PED	EN 1092-1 DN100 PN25
	ASME B16.5 Class 300 NPS 4
	Special squared flange
FS, ASME	Special squared flange

Norma EN1092-1 odpovídá GOST 12815-80 a GB/T 9115.

This document and its contents are subject to copyrights and other intellectual property rights owned by Alfa Laval Corporate AB. No part of this document may be copied, re-produced or transmitted in any form or by any means, or for any purpose, without Alfa Laval Corporate AB's prior express written permission. Information and services provided in this document are made as a benefit and service to the user, and no representations or warranties are made about the accuracy or suitability of this information and these services for any purpose. All rights are reserved.

Jak kontaktovat společnost Alfa Laval

Aktuální informace o tom, jak kontaktovat společnost Alfa Laval, jsou pro všechny země neustále k dispozici na naší webové stránce www.alfalaval.com