

Alfa Laval TL3

Rozebíratelný deskový výměník tepla pro široký rozsah aplikací

Úvod

Průmyslová řada Alfa Laval představuje široký sortiment výrobků, který se používá prakticky ve všech typech průmyslu.

Vzhledem k poměrně vysoké desce je tento model vhodný pro použití u programů s dlouho trvajících teplotami, a je-li potřebná vysoká rekuperace tepla. K dispozici je velký rozsah typů desek a těsnění.

Kromě běžné konfigurace s jednou deskou je tento model k dispozici také s deskami s dvojitou stěnou. Desky s dvojitou stěnou se používají jako dodatečné bezpečnostní opatření, aby se zabránilo smísení tekutin.

Použití

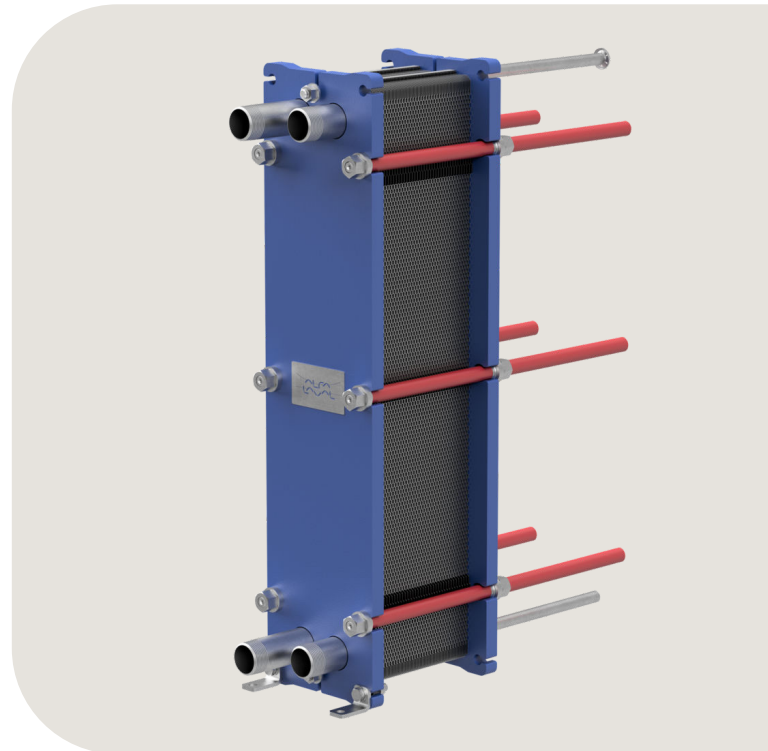
- Biotechnologie a farmacie
- Chemický průmysl
- Energetika a veřejné služby
- Potravinářství a nápoje
- Domácí a osobní péče
- Vytápění, ventilace, klimatizace a chlazení
- Strojní zařízení a výroba
- Námořní doprava a přeprava
- Důlní těžba, minerály a barviva
- Papírenský průmysl
- Polovodiče a elektronika
- Ocel
- Zpracování vody a odpadů

Výhody

- Vysoká energetická účinnost – nízké provozní náklady
- Flexibilní konfigurace – oblast přenosu tepla lze modifikovat
- Snadná instalace – kompaktní provedení
- Vysoká provozuschopnost – lze snadno otevřít pro kontrolu a čištění, a lze snadno vyčistit pomocí čištění na místě
- Přístup ke globální servisní síti společnosti Alfa Laval

Vlastnosti

Každý detail je pečlivě navržen tak, aby zajišťoval optimální výkon, maximální dobu provozuschopnosti a snadnou údržbu. Výběr dostupných prvků, v závislosti na konfiguraci některé prvky nemusí být použitelné:



- Systém vyrovnání podle rohů
- Těsnění Clip-on
- Drážka vyrovnávacího těsnění
- Komora bez netěsností
- Pevná hlava šroubu
- Otvor pro šroub
- Závěsné oko
- Vložka
- Pojistná podložka
- Kryt stahovacího šroubu

Portfolio služeb Alfa Laval 360°

Naše rozsáhlá nabídka služeb zajišťuje nejvyšší výkon vašeho zařízení Alfa Laval po celou dobu jeho životního cyklu. Portfolio služeb Alfa Laval 360 zahrnuje instalační služby, čištění a opravy a také náhradní díly, technickou dokumentaci a řešení závad. Nabízíme také výměnu, přizpůsobení, monitoring a mnohem víc.

Pro informace o naší kompletní nabídce služeb a jak nás kontaktovat - navštivte www.alfalaval.com/service.



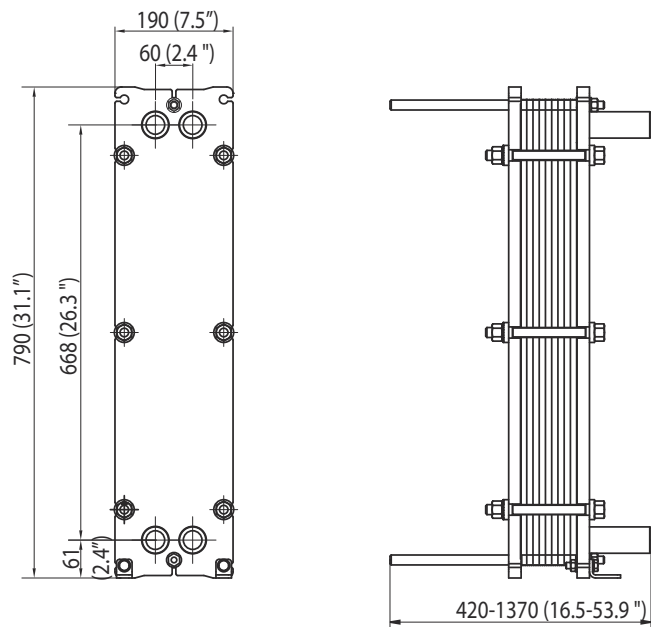
Obsah

Obecné poznámky k technickým informacím

- Celková nabídka uvedená v tomto letáku nemusí být dostupná ve všech regionech
- Všechny kombinace nemusí být konfigurovatelné

Rozměrový výkres

Rozměry v mm (palce)



Potrubní přípojky

| Typ spoje | Norma pro připojení |
|----------------------------|-------------------------------------|
| Otvor se závitem | ISO 228 - G 1 1/4 |
| Externí kónický se závitem | ISO 7 - R 1 1/4 1 1/4 - 11.5 NPT |

Jiné typy přípojek k dispozici na vyžádání.

Technické údaje

| Desky | Typ | Volný kanál, mm (palce) |
|--------|-------------------------|-------------------------|
| TL3-B | Jednoduchá deska | 1.8 (0.07) |
| TL3-P | Jednoduchá deska | 3.0 (0.12) |
| TL3-BD | Deska s dvojitou stěnou | 1.8 (0.07) |

Materiály

| | |
|------------------------|--------------------------------|
| Desky pro přenos tepla | 304/304L, 316/316L, 254 Ti |
| Montážní těsnění | NBR, EPDM, FKM |
| Potrubní přípojky | Nerezová ocel, titan |
| Rám a přítlačná deska | Uhlíková ocel, epoxidový nátěr |

Jiné materiály mohou být k dispozici na vyžádání.

Provozní údaje

| Typ rámu | Max. konstrukční tlak (barg/psig) | Max. konstrukční teplota (°C/°F) |
|------------|-----------------------------------|----------------------------------|
| FG, pvcALS | 16.0/232 | 180/356 |
| FG, ASME | 10.3/150 | 180/356 |
| FG, PED | 16.0/232 | 180/356 |

Na vyžádání jsou k dispozici rozšířené jmenovité hodnoty tlaku a teploty.

Tento dokument a jeho obsah podléhá autorským právům a dalším právům k duševnímu vlastnictví náležícím společnosti Alfa Laval Corporate AB. Bez předchozího výslovného písemného svolení společnosti Alfa Laval Corporate AB je zakázáno kopírovat, reprodukovat nebo přenášet jakoukoli část této příručky v jakékoli formě, jakýmkoli prostředky nebo za jakýmkoli účelem. Informace a služby uváděné v tomto dokumentu mají sloužit ku prospěchu uživatele a nejsou poskytována žádná prohlášení ani záruky ohledně přesnosti nebo vhodnosti těchto informací a těchto služeb k jakémukoli účelu. Všechna práva vyhrazena.

Jak kontaktovat společnost Alfa Laval

Aktuální informace o tom, jak kontaktovat společnost Alfa Laval, jsou pro všechny země neustále k dispozici na naší webové stránce www.alfalaval.com.